

ÉDITIONS TECHNIQUES J. CHATELAIN
22, Rue de la Saussière
Boulogne-sur-Seine (Seine)
Téléphone : MOL. 29-23, 67-15

Magnéto France

**DYNAMO
TYPE DR 1**

LES IMPRESSIONS RAPIDES
7, Rue Darbois - PARIS XI

Magnéto France

SOCIÉTÉ ANONYME AU CAPITAL
DE 27.000.000 FR.

93, Route d'Heyrieux
LYON (7^e) - (RHONE)
TÉL. PARMENTIER 25-61

PARIS (17^e)
42, Rue Brunel
TÉL. ÉTOILE 45-00

SOMMAIRE

Équipement et caractéristiques	3
Mise en marche. Arrêt	4
Entretien et réglage	5
Démontage. Remontage	6
Recherche des incidents	7
Vue éclatée de la dynamo DR1	8 et 9
Schéma de principe	10
Schéma de câblage. Canalisation	11
Plans d'encombrement	12
Pièces détachées de la dynamo DR1 et de l'équipement	13, 14, 15

ÉQUIPEMENT TYPE D. R. 1

Cet équipement comprend :

- Une génératrice à courant continu à 2 balais, 4 pôles, excitation shunt, d'une puissance de 60 Watts.
- Un induit monté directement sur le vilebrequin portant la came entraînée par l'intermédiaire de l'avance automatique, un système de rupture avec son condensateur, montés sur le palier avant.
- Une bobine d'allumage H.T. avec sa borne isolante.
- Un conjoncteur-régulateur établissant ou coupant la liaison Dynamo-Batterie, et agissant sur la tension et l'intensité débitées par la dynamo proportionnellement aux besoins de l'installation.
- Une clef de contact et lampe témoin indicatrice de charge.
- Une canalisation électrique permettant le montage du commutateur à 3 positions incorporé dans le phare et du pistolet inverseur (code-phare-avertisseur) monté au guidon.

CARACTÉRISTIQUES

Dynamo : 6 V. 60 W.

Batterie : 6 V. 7 A.H.

Lampe phare-code : 6 V. 35 B.

Lampe lanterne avant : 6 V. 3 B.

Lampe lanterne arrière : 6 V. 3 B.

Lampe témoin : 6 V. 3 B.

Ecartement des contacts : 0,35 à 0,45 mm.

Capacité condensateur : 0,3 m.f.

Régulateur-conjoncteur : 6 V. DR. I.

MISE EN MARCHÉ

Tourner la clef de contact, la lampe témoin s'éclaire, donner un coup de kick, le moteur démarre et la lampe témoin s'éteint.

Si en position « contact » la lampe témoin reste éteinte, ou le filament est coupé, ou la batterie est déchargée.

Dans ce cas débrancher la borne (+) de la batterie, donner un coup de kick violent ou pousser le véhicule, le moteur doit partir.

Tout en le laissant tourner, rebrancher la borne de la batterie : si le moteur s'arrête immédiatement, la batterie est défectueuse et à changer.

ARRÊT

Couper le contact en tournant la clef, la lampe témoin doit rester éteinte.

ENTRETIEN - RÉGLAGE

TOUS LES 5.000 km vérifier le fonctionnement des masselottes d'avance automatique, en entraînant à la main la came dans le sens inverse de rotation. Le retour en position indique un fonctionnement normal.

Vérifier l'écartement des rivets contacts qui doit être de 0,35 à 0,45 mm ; des dépôts de métal ou cratère indiquent que le condensateur est défectueux.

Huiler légèrement le feutre graisseur de came.

Graisser l'axe de came.

TOUS LES 10.000 km vérifier et resserrer toutes les connexions.

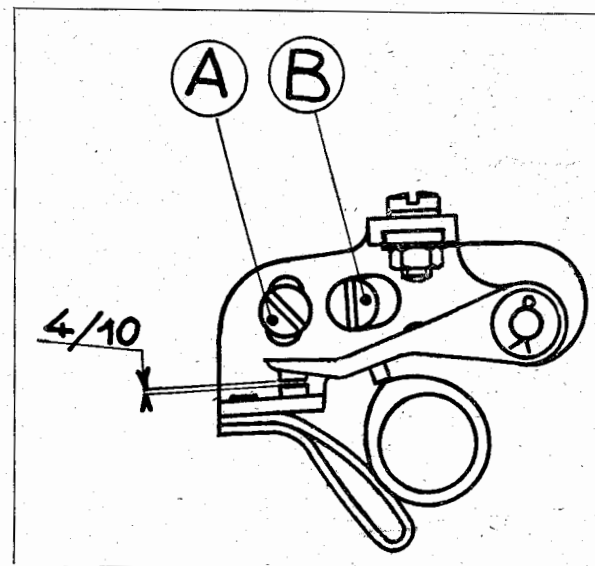
Vérifier la longueur des balais qui ne doit pas être inférieure à 15 mm.

Vérifier la pression des ressorts de balais.

Vérifier l'état du collecteur et le nettoyer avec un chiffon imbibé d'essence.

RÉGLAGE DU RUPTEUR

- Desserrer la vis 19732 (A).
- Faire tourner la vis excentrée 5862 (B) pour obtenir un écartement de 0,35 à 0,45 entre les rivets contacts.
- Rebloquer la vis 19732 (A).



DÉMONTAGE

- 1° - Débrancher le fil (+) de la batterie.
- 2° - Débrancher les bornes : excitation, dynamo, batterie du régulateur-conjoncteur, les bornes : de la lampe témoin, du condensateur-bobine.
- 3° - Relever les balais en les faisant coulisser dans leur guide.
- 4° - Démontez les 3 vis de fixation du palier, le sortir en tirant sur l'avant. Prendre soin de dégager le toucheau, au passage de l'écrou de fixation.
- 5° - Retirer la carcasse porte-inducteurs.
- 6° - Relever le frein d'arrêt de la vis de blocage d'induit, démonter cette vis, introduire à sa place un jet de laiton de 80 mm de longueur et de 6 à 7 mm de diamètre. Rebloquer la vis, elle agira comme extracteur et décollera l'induit du cône de vilebrequin.

REMONTAGE

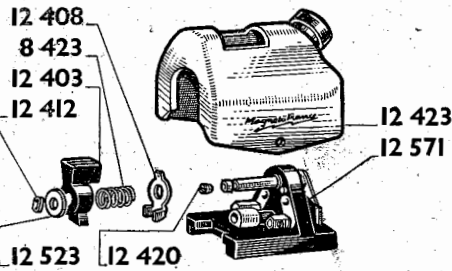
- 1° - Emmancher l'induit sur le cône en s'assurant que le clavetage est bien en place.
Vérifier que le bossage de came soit orienté selon le fraisage en bout d'arbre.
Bloquer la vis de fixation et rabattre la rondelle frein.
- 2° - Monter la carcasse porte-inducteur dans le carter moteur.
- 3° - Monter le palier en s'assurant que le téton d'orientation soit bien en place dans le fraisage prévu sur la carcasse.
Serrer légèrement les 3 vis de fixation pour permettre de régler l'écartement des contacts et de caler l'allumage.
Bloquer les 3 vis de fixation.
- 4° - Faire porter les balais sur le collecteur sous la pression des ressorts.
- 5° - Rebrancher toutes les connexions.

RECHERCHE DES INCIDENTS

	Contact coupé	Lampe témoin	Causes	Remèdes
		éclairée		
MOTEUR A L'ARRÊT	Position contact	éteinte	Contacts du conjoncteur collés	changer conjoncteur-régulateur
			1° Batterie déchargée.	Charger batterie.
			2° Filament lampe témoin coupé.	Changer la lampe.
			3° Connexion jaune coupée : contact - lampe témoin.	Vérifier fil jaune, bornes, lampe témoin.
			4° Connexion rigide coupée : lampe témoin - balai.	vérifier connexion rigide, contact entre balai et collecteur
			5° Canalisation coupée entre borne régulateur, BATT rouge - blanc et masse batterie.	changer canalisation
MOTEUR EN MARCHÉ	Position contact	éclairée	6° Clé de contact détériorée.	changer clé de contact
			1° Connexion rigide à la masse.	changer les isolants
			2° Connexion rouge à la masse balai - régulateur borne DYN.	changer connexion
			3° Connexion noire coupée, inducteur-régulateur borne EXC.	changer jeu d'inducteur
			4° Régulateur conjoncteur dérégulé.	changer régulateur - conjoncteur
			5° Induit détérioré.	changer induit
			6° Contacts desserrés Dynamo - régulateur conjoncteur - canalisation.	resserrer bornes et connexions

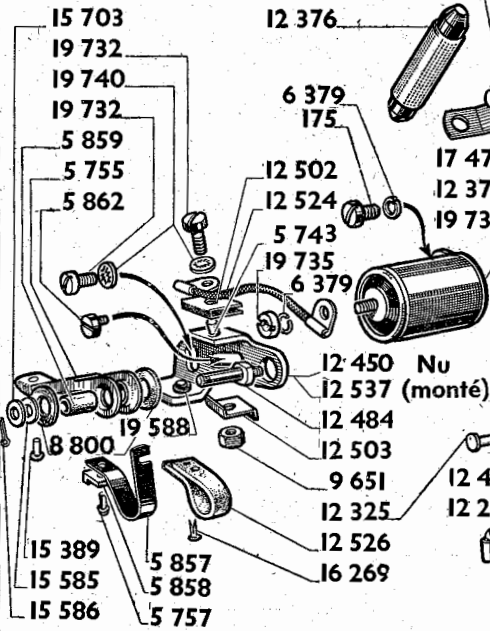
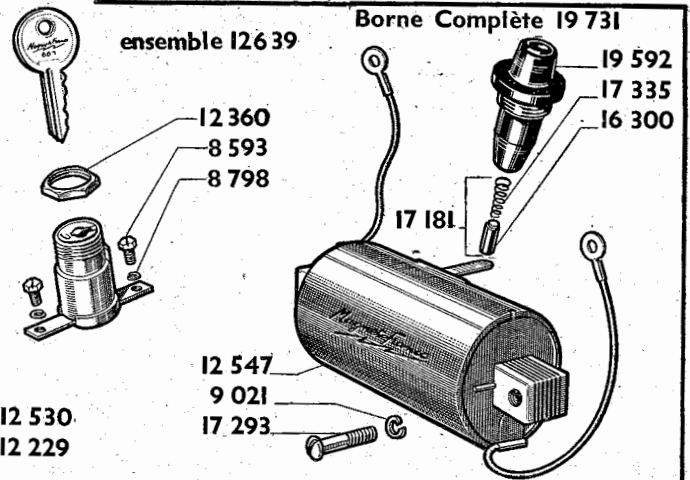
VUE ÉCLATÉE DE LA DYNAMO DRI

Pistolet complet 12 400



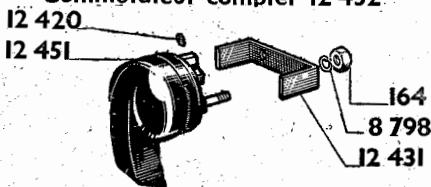
12 424

Borne Complète 19 731



linguet monté 5 402

Commutateur complet 12 452



Palier nu 12 506
Palier rivé 12 550
Palier monté 12 501

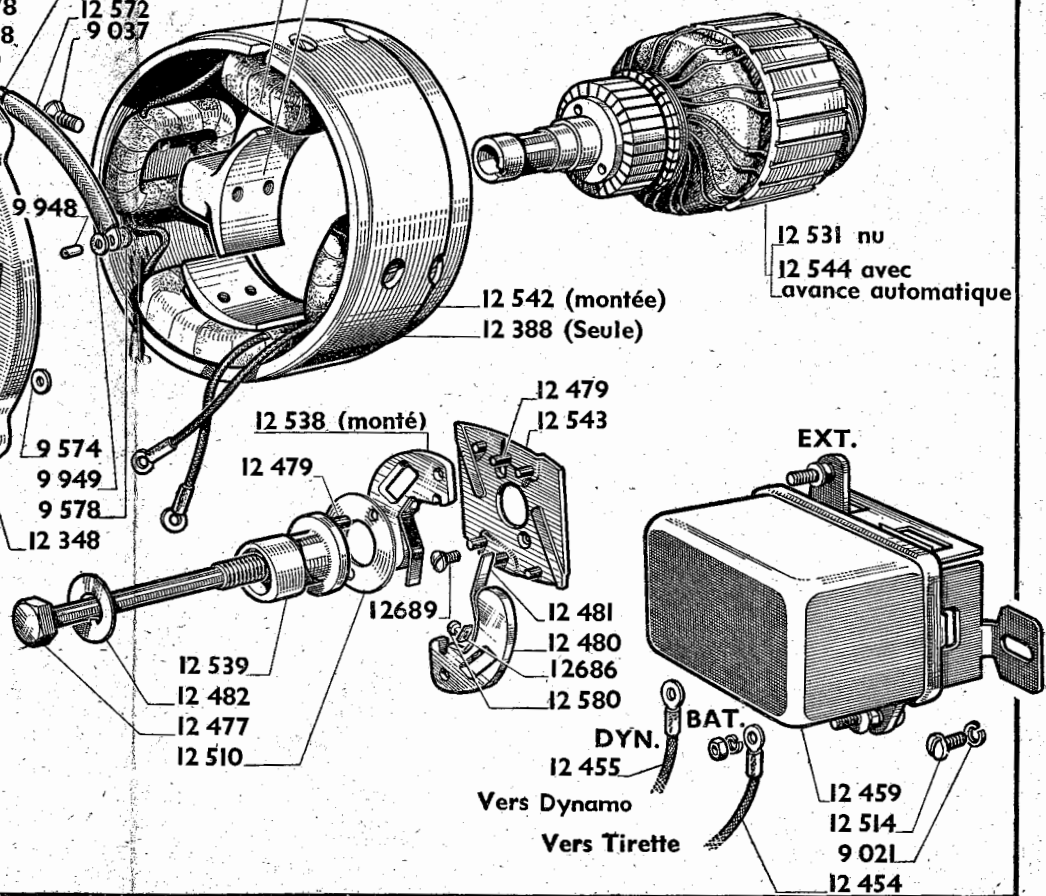
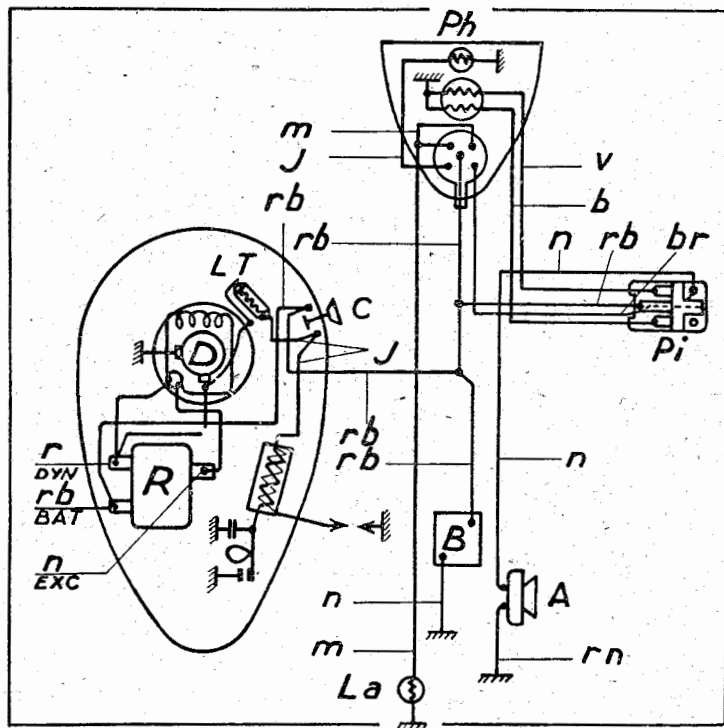


SCHÉMA DE PRINCIPE



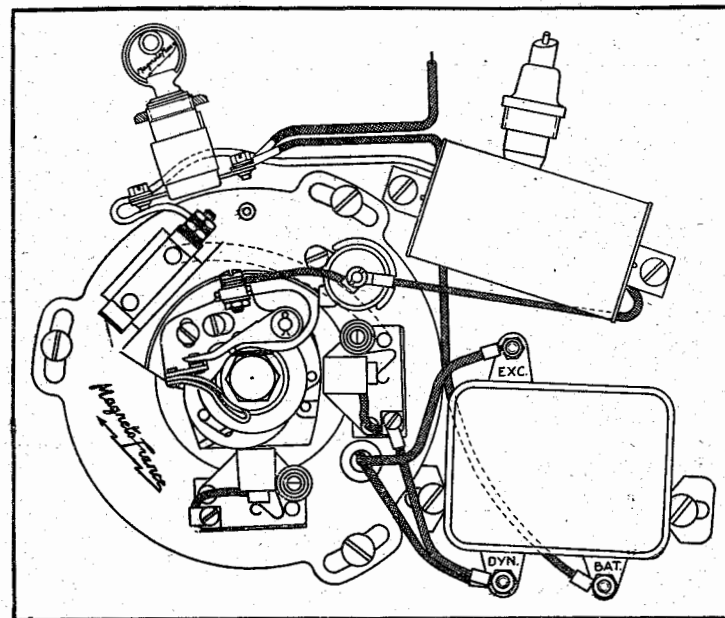
Couleurs des fils

b - bleu	m - marron	rb - rouge blanc
br - bleu rouge	n - noir	rn - rouge noir
j - jaune	r - rouge	v - vert

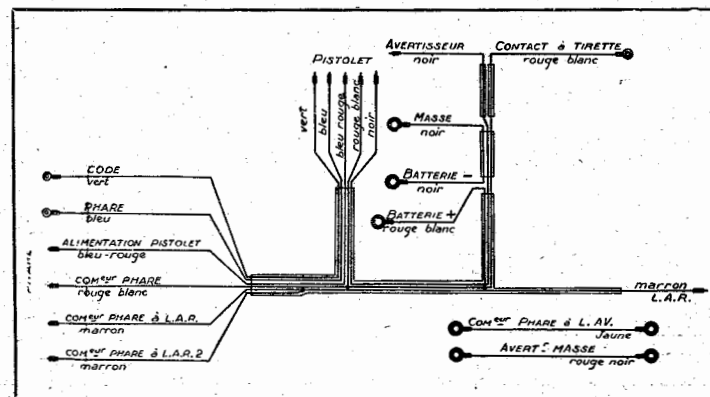
Légendes

Ph - phare	b - bobine	La - lanterne ar-
Pi - pistolet	B - batterie	rière
D - dynamo	C - contact	LT - lampe té-
	A - avertisseur	moin

SCHÉMA DE CABLAGE

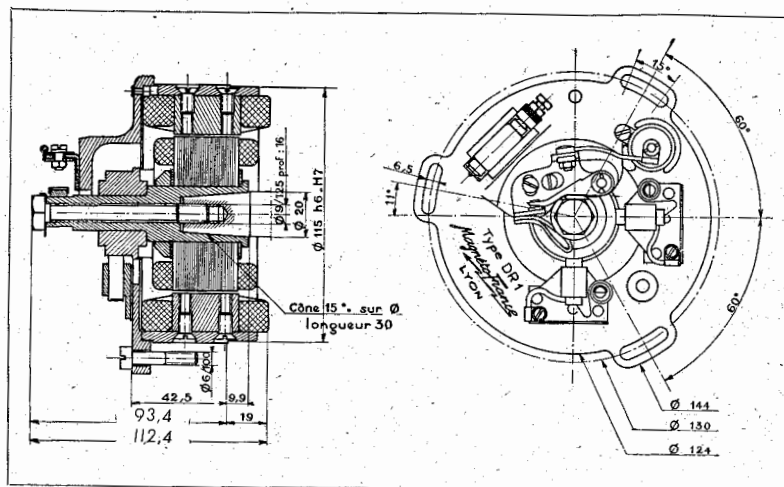


CANALISATION

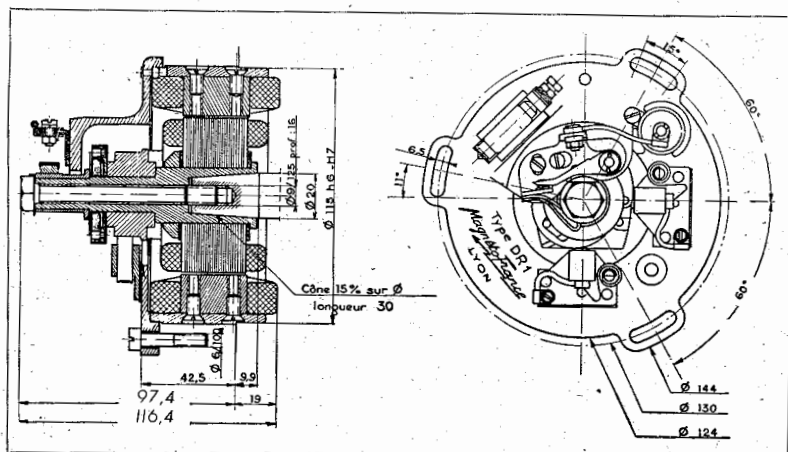


PLANS D'ENCOMBREMENT

Avance fixe



Avance automatique



PIÈCES DÉTACHÉES D. R. 1

Numéro	Nbre par appareil	DÉSIGNATION
Palier		
12501	1	<i>Palier monté complet</i> Rotation droite
12576	1	<i>Palier monté complet</i> Rotation gauche
12550	1	Palier rivé Rotation droite
12577	1	Palier rivé Rotation gauche
12506	1	<i>Palier nu</i> Rotation droite
12578	1	Palier nu rotation gauche
Guide-balai		
12473	1	Plaquette isolante de guide-balai
12235	2	Rivet de fixation des guide-balais
12325	4	Canon isolant de guide-balai de prise
9948	2	Rondelle isolante de rivetage du guide-balai de prise
9949	2	Rondelle acier de rivetage du guide-balai de prise
9578	2	Rondelle acier de rivetage du guide-balai de masse
9574	2	Balai
12258	2	Ressort de balai
12528	2	Vis de fixation des shunts des balais
12021	2	Rondelle grower pour vis 12021
9575	2	
Support de lampe témoin		
12373	1	Plaquette isolante de support de lampe témoin
12322	1	Rivet de fixation du support de lampe témoin
17471	2	Canon isolant de rivetage du support de lampe témoin
9948	2	Rondelle isolante de rivetage du support de lampe témoin
9578	2	Rondelle acier de rivetage du support de lampe témoin
9949	2	Rondelle acier de rivetage du support de lampe témoin
Connexion rigide du guide-balai de prise au support de lampe témoin		
12518	1	Gaine pour connexion 12518
12572	1	
Ergot d'arrêt du palier		
12488	1	Passerelle
12348	1	
Lampe témoin 6 v 3 B		
12376	1	Plot isolé de lampe témoin
8756	1	Rondelle isolante de plot isolé
5742	2	Canon isolant de plot isolé
12500	1	Rondelle acier de serrage du plot isolé
5741	1	Ecrou de fixation du plot isolé et contre-écrou
9651	2	
Condensateur		
19738	1	Ecrou de borne de condensateur
19735	1	Rondelle grower de borne de condensateur et de fixation du condensateur
6379	2	Vis de fixation du condensateur
175	1	
12312	3	Vis de fixation du palier

Numéro	Nbre par appareil	DÉSIGNATION
Rupteur		
5402		Linguet monté formé de :
5755	1	linguet nu
5857	1	ressort de linguet
5858	1	toucheau
5757	1	rivet de fixation du toucheau et du ressort de linguet
15389	1	Contact tungstène plat
5859	1	Bague isolante du linguet
12484	1	Axe du linguet
8800	2	Rondelle isolante entretoise du linguet
15585	1	Rondelle isolante d'arrêt du linguet
15703		Rondelle acier ép. 15/100 de réglage du jeu latéral du linguet
15702	1	Rondelle acier ép. 10/100 de réglage du jeu latéral du linguet
15586	1	Goupille fendue d'arrêt du linguet
12537		Porte-contact réglage monté avec feutre graisseur
12450	1	Porte-contact nu
19588	1	Contact tungstène bombé
12526	1	Feutre graisseur
16269	1	Rivet de fixation du feutre graisseur
5862	1	Vis excentrée de réglage des contacts
19732	1	Vis de blocage du porte-contact
19740	1	Rondelle Bloefort de la vis de blocage
19732	1	Vis isolée de rupteur
6379	1	Rondelle grower pour la vis isolée
12502	1	U isolant
12503	1	Equerre frein de l'écrou de la vis isolée
5743	1	Canon isolant de la vis isolée de rupteur
9651	1	Ecrou de la vis isolée
12524	1	Connexion rupteur-condensateur
Induit		
Jusqu'au n° 87.700, les pièces suivantes, en rechange, seront à demander sous les références :		
		induit nu 12.675
		carcasse montée 12.676
12544		Induit complet Rotation droite
12579		Induit complet Rotation gauche
12531	1	Induit
12543	1	Plateau d'avance monté Rotation droite
12574		Plateau d'avance monté Rotation gauche
12479	8	Axe de masselotte - ergot d'arrêt - ergot de came
12689	2	Vis de fixation du plateau d'avance
12538	1	Masselotte montée
12480	2	Masselotte nue
12481	2	Ressort de masselotte
12580	2	Rivet de fixation du ressort de masselotte
12510	1	Rondelle cache-masselottes
12539	1	Came montée
12482	1	Rondelle d'arrêt de came
12477	1	Vis de blocage d'induit
12686	2	Lame de renfort
Carcasse		
12542		Carcasse montée formée de :
12388	1	Carcasse nue

Numéro	Nbre par appareil	DÉSIGNATION
12229	4	Masse polaire
9037	8	Vis de fixation des masses polaires
12530	1	Inducteur
Connexions		
12535	1	Connexion du contact à clef à la lampe témoin (jaune)
12454	1	Connexion du contact à clef à la borne BAT du régulateur (rouge blanc)
12455	1	Connexion du guide-balai + dynamo à la borne DYN du régulateur (rouge)
Régulateur		
12459	1	Régulateur
12514	2	Vis de fixation du régulateur
9021	2	Rondelle grower pour vis 12514
Bobine d'allumage		
12547	1	Bobine d'allumage
17293	2	Vis de fixation
9021	2	Rondelle grower pour vis 17293
Borne d'allumage		
19731		Borne d'allumage complète
19592	1	Corps en bakélite de la borne d'allumage
17181	1	Contact avec ressort
17335	1	Ressort
16300	1	Contact
12639		Contact à clef complet
8593	2	Vis de borne
8798	2	Rondelle grower
12360	1	Ecrou de blocage
12391	1	Canalisation
12378	1	Passe-fil canalisation
12452	1	Commutateur de phare monté complet
12451	1	Commutateur sans étrier, ni écrou
12431	1	Etrier de fixation du commutateur.
164	2	Ecrou de serrage de l'étrier
8798	2	Rondelle grower
12420	5	Vis de serrage du fil dans les plots
12400	1	Pistolet complet
12423	1	Capot monté
12424	1	Corps monté
12571	1	Corps sans levier code-phare
12403	1	Levier code-phare
12408	1	Distributeur
8423	1	Ressort du distributeur
12523	1	Rondelle intermédiaire
12412	1	Rondelle d'arrêt du levier phare-code
12420	4	Vis de serrage du fil dans les plots

CONDITIONS GÉNÉRALES DE VENTE

PRIX. — Nos tarifs ne constituent pas une offre. Ils peuvent être modifiés sans préavis. Les frais d'emballage, de transport, d'octroi et tous autres pouvant être impliqués aux marchandises vendues restent à la charge de l'acheteur. Nos prix sont sans engagement et susceptibles d'être révisés en cours d'exécution de commande et même après facturation au cas où nous aurions à supporter de nouvelles hausses; ils s'entendent toujours, sauf indication spéciale, nets et sans escompte, marchandises non emballées et prises dans nos ateliers.

Les ventes négociées par nos représentants, vendeurs ou dépositaires ne deviennent valables et définitives qu'après avoir été acceptées et confirmées par nous-mêmes.

DELAI DE LIVRAISON. — La date de livraison s'entend pour marchandises prises en nos usines, les délais ne sont donnés qu'à titre indicatif sans aucune garantie. Nous déclinons toute responsabilité au sujet des retards qui pourraient se produire dans la livraison; nous refusons d'accepter annulation de commandes appuyée sur ce motif.

LIVRAISON. — La grève de nos usines ou de celles qui les alimentent, les épidémies, l'incendie, l'interruption des transports, les accidents de machines ou outillages, le manque de matière première ou toutes autres causes entraînant l'arrêt, le chômage partiel ou total de nos usines, la réquisition de matières ou de main-d'œuvre, l'exécution d'ordres de priorité, sont considérés comme cas de force majeure entraînant la suspension de livraison et prolongeant d'autant les délais convenus, les ordres se trouveraient réduits ou annulés de plein droit sans que nous ayons à verser aucune indemnité de ce fait. Aucune pénalité, dommages-intérêts, pas plus qu'annulation de commande ne peuvent être exigés en cas de retard de livraison, sauf le cas d'une dérogation formelle lors de la commande.

En cas de guerre, nous nous réservons la faculté de résilier les marchés ou commandes en cours.

TRANSPORTS. — Nos marchandises voyagent aux risques et périls de l'acheteur, sauf son recours contre les compagnies de chemins de fer ou les entrepreneurs de transports, il lui incombe donc de ne donner décharge au dernier transporteur qu'après s'être rendu compte que les marchandises, même expédiées franco sur accord spécial, sont livrées en bon état. En cas d'avarie ou manquants, le destinataire exerce seul son recours contre le transporteur ou autre, absolument responsable.

Toutes nos expéditions, sauf stipulation contraire, sont faites en P.V. port dû, emballage facturé au prix de revient et n'est pas repris.

PAYEMENT. — Nous n'acceptons pas en règlement les effets au-dessous de deux mille francs, ni les effets sur l'étranger. Nous ne garantissons pas le protêt à la bonne date pour les effets ayant moins de vingt jours à courir à leur réception, ni pour ceux des localités non pourvues d'huissier. Nos marchandises sont toujours payables à LYON, tout acquit pour être valable doit être revêtu de notre signature. Le fait de ne pas payer notre facture à son échéance rend immédiatement exigible le montant des autres factures, même si elles ont donné lieu à des traites en circulation; dans ce cas, nous nous réservons la faculté de suspendre ou d'annuler l'exécution des commandes en cours.

GARANTIE. — Nos appareils sont garantis six mois à dater de leur sortie d'usine, à condition qu'ils n'aient pas été démontés hors de nos ateliers. Toute défectuosité ou non conformité reconnue par nos services pour défaut, malfaçon, vice caché ou autres causes ou natures, ne peuvent dans tous les cas, quels qu'ils soient, nous engager qu'à la fourniture de la pièce incriminée, sans qu'il puisse être fait de demande d'indemnité ni dommages-intérêts d'aucune sorte. Le retour des appareils devra être fait franco domicile nos usines.

ATTRIBUTION DE JURIDICTION. — Les deux parties s'engagent à soumettre leur désaccord éventuel à deux arbitres choisis par chacune d'elles et auxquels elles confèrent les pouvoirs les plus étendus en leur donnant expressément pouvoir de se prononcer comme amiables compositeurs. Tous différends relatifs à nos affaires: ventes, transactions, etc., qui ne pourraient pas être réglés par arbitrage amiable, seront déférés à la juridiction du tribunal de LYON. La passation de commandes entraîne l'adhésion formelle à toutes nos conditions générales de vente nonobstant toute clause contraire, à moins de stipulations spéciales écrites et acceptées par nous, par lettre. Les prix établis franco, nos traites, même celles domiciliées sur une autre place, l'acceptation par nous du mode de paiement de quelque nature qu'il soit, le lieu d'achat ou de vente, de réception ou de livraison, n'opèrent ni novation ni dérogation à cette clause attributive de juridiction.